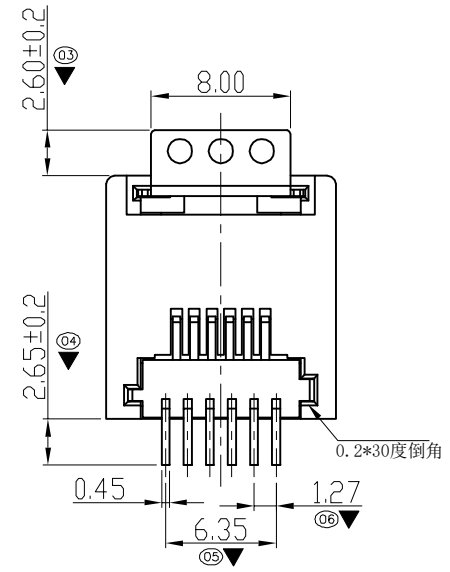
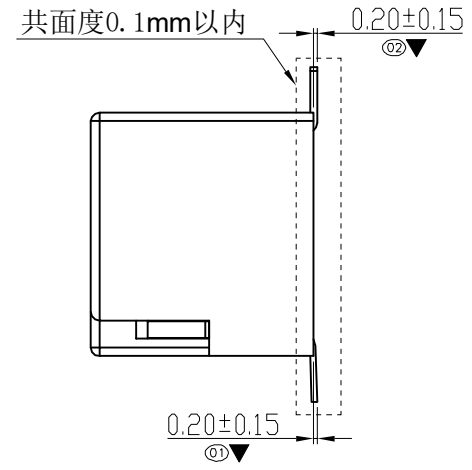
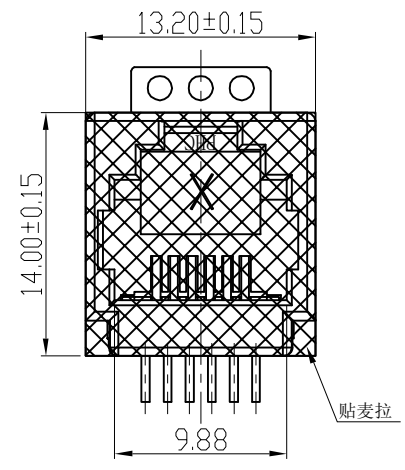
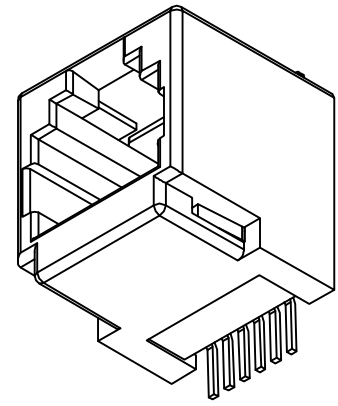
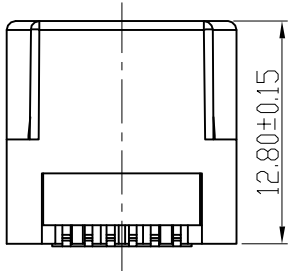


REV.	ECN. NO.	NAME	DATA
A0	更新图纸, 档案整理	Wang lian	2015-12-16



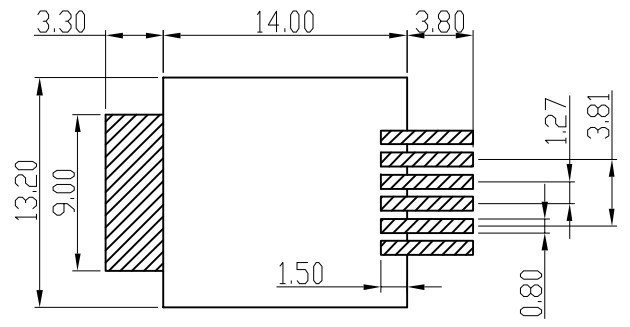
- 电气特性
1. 额定电压: 125 VAC RMS
 2. 额定电流: 1.5 AMP
 3. 接触电阻: 30 mΩ MAX
 4. 绝缘电阻: 1000 MΩ MIN.@500 VDC
 5. 耐压强度: 1000 V AC 或 1500V DC RMS @ 0.5mA 50 Hz 或 60 Hz 一分钟

- 环境特性
1. 储存温度: -40℃~+85℃
相对湿度<80%
 2. 工作温度: -40℃~+85℃
焊接温度: 260±5℃ 5~10S



- 机构特性:
1. 塑壳材质: LCP 黑色, UL94V-0
 2. 扁针材质: C5191-H T=0.30±0.01
 3. 扁针电镀: 接触区镀金 +3U",
镍底30-50u", 镀锡100-200u", A1
 4. 卡勾: C2680-EH T=0.35±0.01,
电镀镍底50-80u", 亮锡100-200u"
 5. 可靠性: 最少750次插拔
 6. 插入/拔出力: 22N MAX.
 7. 配合强度: 45 N MIN 60S±5S.

标有"⊗▽"号为重点管控及首件检测尺寸。



PCB LAYOUT/TOP VIEW
TOLERANCE=±0.05

DETACHED LISTS	← MM (INCH) →		绘图: Wang lian
	公差: TOLERANCES		(Designed)
	MM	MM	审核: DING-M
	.0 ± 0.20	±	(Checked)
	.00 ± 0.15	±	批准: DING-M
.000 ± 0.075	±	(Approved)	
角度 (ANGLES) ± 1.5°		材料: SEE NOTES	
 第三角视图		料号: 1:1	
		比例: 1:1	

东莞市欣旺久电子有限公司			
系列	名称 (NAME)		
(SERIES)	RJ11 180度 6P6C成品图		
图号 (DWG NO.):	料号 (PART NO.):		版本
			REV. A0
单位 (UNIT): MM	共 (SHEET) 1 页	第 (OF) 1 页	

1
2
3
4
5
6
7
8

A B C D E F G H